



560100 (SP2NewL)

Distributeur boissons givrées  
SP - 2 x 5 L bacs isolés I-  
Tank - Eclairage LED

## Description courte

### Repère No.

Distributeur boissons givrées SP équipé de deux bacs de 5 litres. Idéal pour la fabrication de boisson givrée et cocktails. Design compact et facile d'utilisation. Contrôle hybride de la consistance, il s'auto-ajuste pour garantir que le produit a toujours la même consistance. La machine s'arrête automatiquement à l'ouverture du capot. Pas de glace à l'extérieur du réservoir avec le réservoir isolé grâce à la technologie I-Tank. Le bol est éclairé par des lumières LED. Formes arrondies avec finitions en acier inoxydable et plastiques blancs. Toutes les pièces qui entrent en contact avec les aliments sont en acier inoxydable ou en plastique, peuvent être retirées pour un nettoyage facile.

## Caractéristiques principales

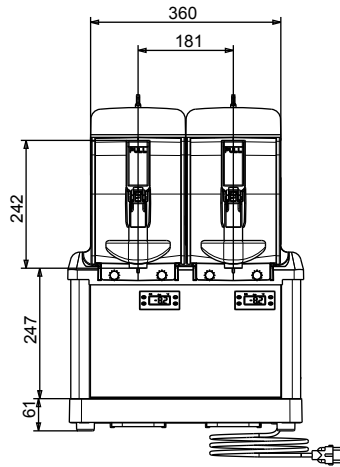
- Idéal pour la production de spécialités réfrigérées: desserts crémeux, sorbets, mousses et produits similaires.
- Fonctionne avec de l'eau ou des produits secs à base de lait ou avec des mélanges de brik prêts à être versés dans le bol.
- Solution idéale pour les bars, restaurants, cafétérias, cafés, hôtels et tous les autres opérateurs HoReCa qui recherchent un équipement fiable.
- La machine s'arrête automatiquement lorsque le capot est ouvert.
- Plus de glace ou de condensation en dehors du réservoir avec le réservoir isolé.
- Formes arrondies avec finitions en acier inoxydable et plastiques blancs.
- Grâce aux configurations à deux cuves, il est possible de préparer simultanément un ou plusieurs produits.
- Le bac isolé garantit un rendement de refroidissement plus élevé réduisant l'impact de la température extérieure sur le produit fini. Cela permet d'améliorer l'efficacité frigorifique de l'équipement, garantissant des économies d'énergie. C'est la meilleure solution par temps chaud.
- La molette permet de régler facilement la consistance du produit.
- Contrôle hybride de la consistance permet à l'équipement de s'auto-ajuster pour garantir que le produit a toujours la même consistance.
- La cuve de SP ULTRA est également éclairé par des lumières LED, donnant une meilleure visibilité.

## Construction

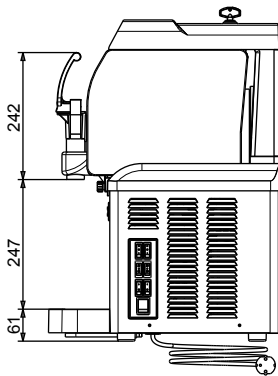
- Toutes les pièces qui entrent en contact avec les aliments sont en acier inoxydable ou en plastique, peuvent être retirées pour un nettoyage facile et vont au lave-vaisselle.
- Design compact.

APPROBATION: \_\_\_\_\_

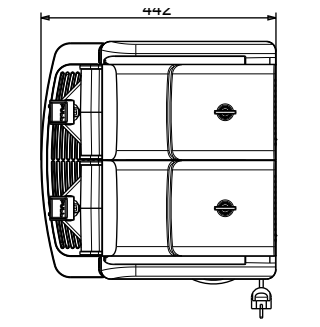
Avant



Côté



Dessus



### Électrique

Voltage :

560100 (SP2NewL) 220-240 V/1 ph/50 Hz

Puissance de raccordement 0.775 kW

### Informations générales

Largeur extérieure 447 mm

Profondeur extérieure 442 mm

Hauteur extérieure 613 mm

Poids net : 48 kg

### Durabilité

Type de fluide réfrigérant : R290

Poids de fluide réfrigérant : 104 g